

Prensa con lavado WAP para residuos de desbaste

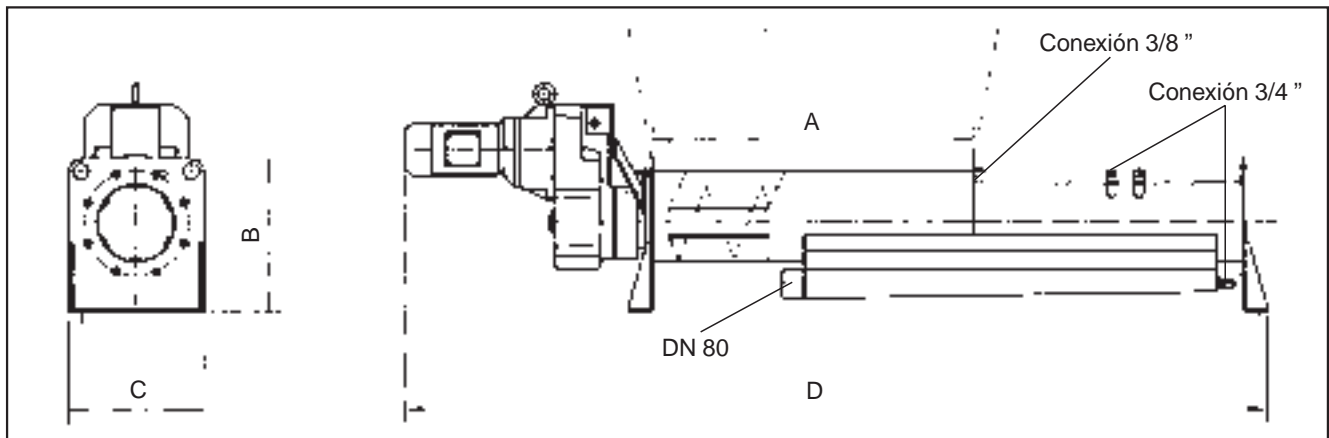
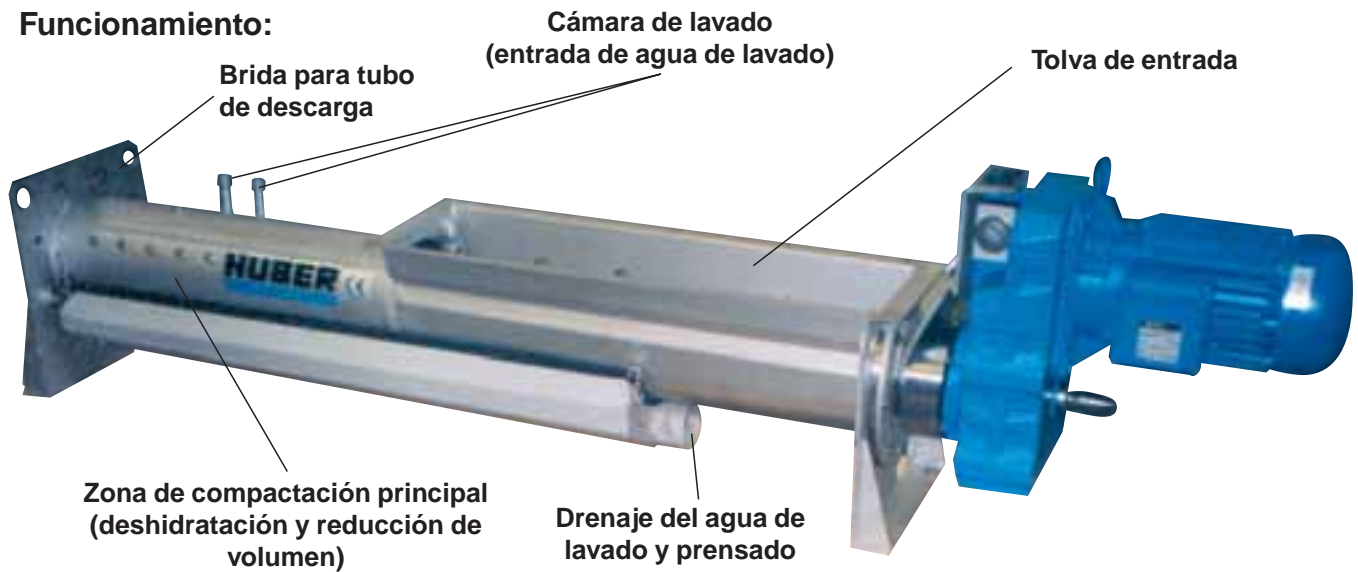
Lavado, deshidratado, compactado y transporte en una máquina



Ventajas:

- ✓ Menores costes de eliminación
 - Reducción de volumen hasta 70%
 - Reducción de peso hasta 70%
 - Deshidratación hasta 45% MS
- ✓ Retorno del sustrato orgánico al proceso de depuración
- ✓ Equipo cerrado, libre de olores

HUBER... El especialista en separación sólido-líquido

Funcionamiento:


Modelo / tamaño	WAP 1	WAP 2	WAP 4 (HP)	WAP 8
Caudal de residuos (m³/h)				
• Capacidad máxima de lavado	0,5 – 0,75	1,0 – 1,5	1,5 – 2,5	3,0 – 5,0
• Capacidad máxima	1,0	2,0	4,0	8,0
Potencia del motor (kW)	1,1	2,2	3,0 (5,5)	2 x 3,0
A – Longitud de la tolva de entrada (mm)				
• Máquina en stock	600	900	1200	1200
• Máquina estándar	–	700, 1100	600, 800, 1000, 1200 (HP), 1500	
B – Altura de la tolva de entrada (mm)	380	433	480	490
C – Anchura total de la máquina (mm)	370	380	420	740
D – Longitud total de la máquina (mm)	1995	2427	2732	2722

Hans Huber AG

 Huber Technology España S.L.
 c / Rufino Sánchez 78,
 E-28290 Las Matas (Madrid)

 Tel.: + 34 91 630 4994
 Fax: + 34 91 630 4991
 e-Mail: huber@cimacon.com
 internet: http://www.huber.de

Sujeto a modificaciones técnicas

**Prensa con lavado para
residuos de desbaste**
WAP