

Reja de gruesos HUBER RakeMax[®]



Reja de gruesos fiable y robusta

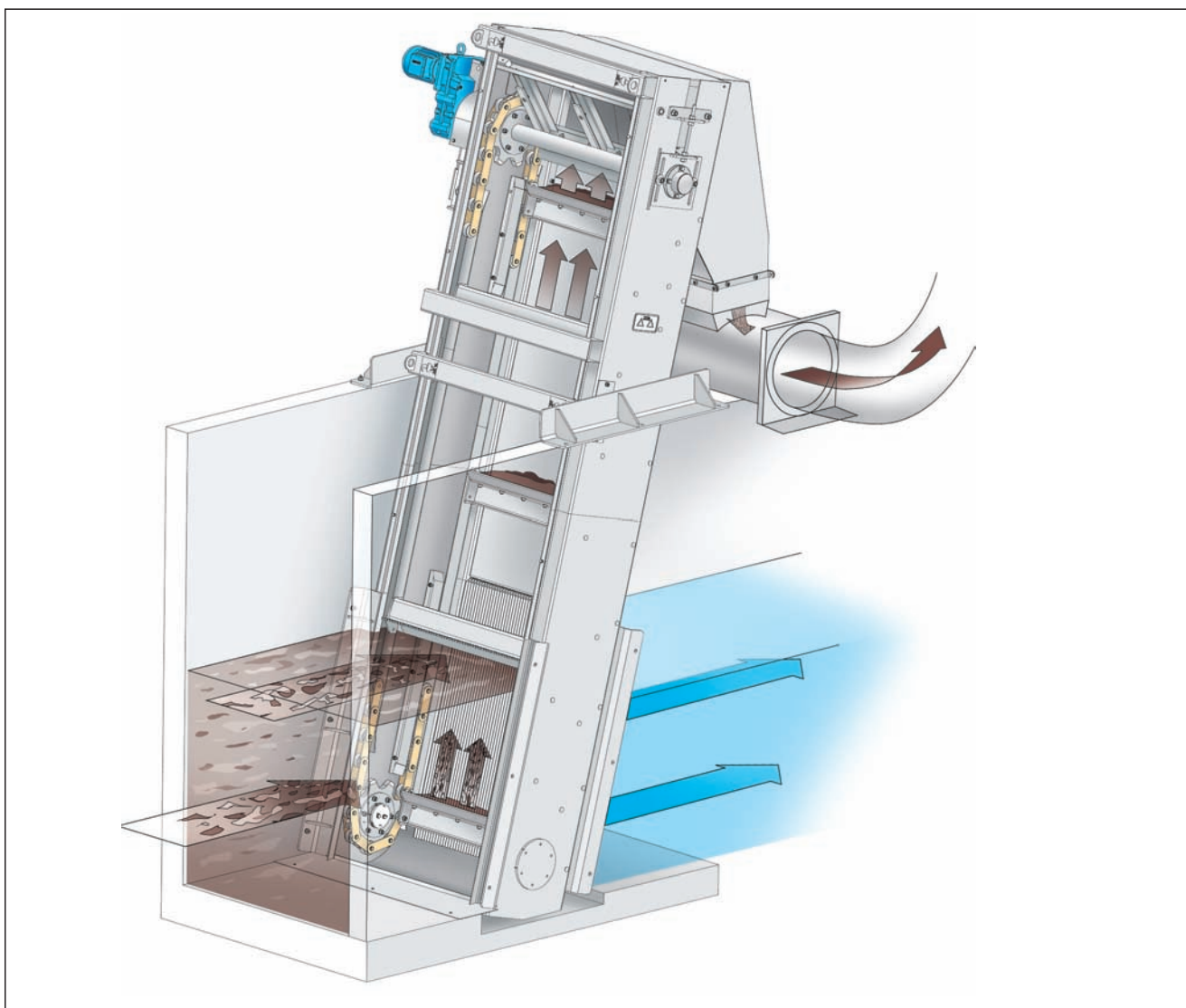
- Alta capacidad de transporte de residuos
- Baja pérdida de carga
- Tamaños muy compactos incluso para canales profundos
- Sistema de seguridad integrado

►► Diseño y funcionamiento

La reja HUBER RakeMax® puede utilizarse indistintamente para tratar aguas residuales urbanas, industriales y de proceso. Los elementos que efectúan la limpieza, unidos a un accionamiento de cadena, pueden ajustarse fácilmente a diferentes requerimientos. Estos elementos pueden ser peines o cepillos. Como los elementos de limpieza son reemplazables, la capacidad de evacuación de residuos es ajustable. Esto es especialmente interesante cuando la cantidad de sólidos es elevada.

La altura de instalación del tamiz sobre la coronación del canal es pequeña y sólo depende del sistema de evacuación y transporte del residuo de desbaste, incluso en el caso de canales muy profundos.

Los dos extremos de los elementos de limpieza están sujetos a las cadenas. Cada cadena va guiada con un piñón situado en un eje común y un motorreductor embridado. El acoplamiento preciso entre los peines y la reja asegura un funcionamiento fiable. La reja cuenta con una protección de seguridad que detiene el equipo si hay algún atasco.

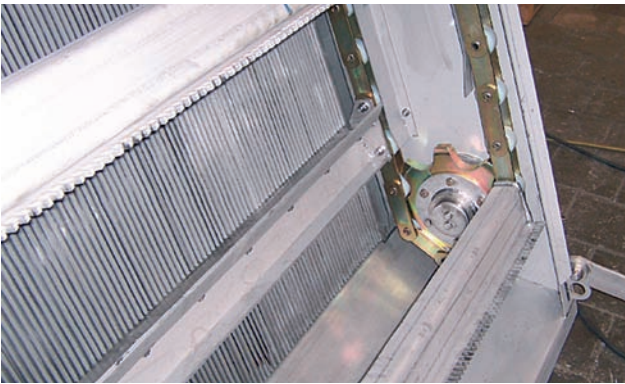


Esquema de funcionamiento

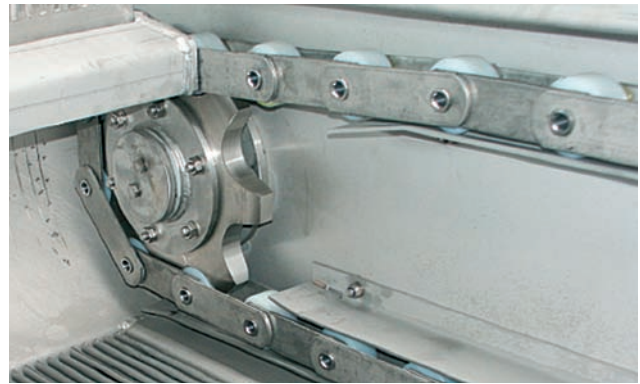
►► Las ventajas del tamiz RakeMax®

- Pérdida de carga muy baja – alta eficacia de separación.
- El acoplamiento preciso entre los peines y la reja asegura un funcionamiento fiable
- Instalación posible sin escalón de fondo en el canal
- Diseño compacto con poca altura sobre la coronación del canal
- Diseño totalmente encapsulado con cubiertas desmontables
- Fácil de instalar en canales existentes
- La reja se soporta en un perfil de acero inoxidable que permite sacarla fácilmente del canal
- Tolera la presencia de gravas y arenas
- Tensor de cadena sencillo y de fácil acceso
- Todas las partes en contacto con el agua residual en acero inoxidable decapado en baño ácido (salvo las cadenas, el motor y los piñones). Las cadenas puede hacerse en acero inoxidable opcionalmente
- Alta capacidad de descarga de residuos gracias a los accesorios de limpieza ajustables
- Pletinas de la reja y peines independientes y fáciles de cambiar

►► Características del RakeMax®



Accionamiento de cadena en acero endurecido resistente al desgaste. Las cadenas y piñones son cincados y cromados para una protección duradera contra la corrosión.



Cadenas y piñones en acero inoxidable (opcional). Independientemente del diseño, los cojinetes inferiores son de material cerámico, resistentes al desgaste y libres de mantenimiento.



Las barras de las rejillas con luces de paso pequeñas (aquí, 6 mm) tienen una geometría especial. Así se reduce la pérdida de carga en comparación con las barras planas o trapezoidales. La forma de las barras evita atascos de sólidos en la parrilla. El tamiz es por tanto insensible a la presencia de arenas y grava



Un mecanismo de seguridad independiente del control eléctrico protege a la reja de posibles daños, dando una señal de fallo. Su diseño permite fácilmente hacer ajustes y controlar el equipo.

►► Ejemplos de instalación



Tamiz RakeMax® totalmente cerrado.



Vista trasera de un tamiz RakeMax® que descarga en una prensa WAP/SL

►► Tamaños

Anchura de canal:	hasta 4000 mm
Descarga sobre coronación del canal:	hasta 20 m
Luz de paso	6-150 mm
Ángulo de instalación	70 – 75 – 80°



Prueba de funcionamiento en fábrica de un tamiz RakeMax® 7300

Aguas Latinas México S. de R.L. de C.V.

Insurgentes Sur 662, Desp. 603
Col. Del Valle, Del. Benito Juárez
03100, México, D.F.

Sujeto a modificaciones técnicas
0,03 / 2 – 10.2009 – 4.2007

HUBER RakeMax®